

Mobiliers urbains

AIRES DE JEUX



JOUER, APPRENDRE EN S'AMUSANT, S'ÉMERVEILLER DANS UN PARC...

S'il existe bien un domaine où la créativité doit pouvoir s'exprimer, c'est dans celui de la création et de la conception de jeux extérieurs. Avec une contrainte fondamentale : allier esthétique et sécurité. Tous les jeux en bois que nous créons sur mesure, pour le secteur public répondent strictement aux normes de sécurité européennes en vigueur. De très nombreux acteurs du secteur public nous ont, d'ailleurs déjà fait confiance !



Présentation de la société

Qui sommes-nous ?

Située à Bastogne, TVB est une société familiale belge. Actifs depuis 1995 dans la conception et la réalisation de constructions en bois, nous sommes aujourd'hui considérés comme une référence incontournable du secteur. L'équipe TVB compte une trentaine de passionnés. Dans notre atelier, nous donnons forme à des projets robustes qui mettent en valeur la beauté intemporelle du bois. Enfin, il est intéressant de noter que tous nos jeux sont réalisés avec du bois local, traité en autoclave au sein de nos ateliers, par de la main-d'œuvre locale. Ainsi notre philosophie s'inscrit parfaitement dans le cadre du développement durable.

Vous avez un projet ?

Jouer, apprendre en s'amusant, s'émerveiller dans un parc... S'il existe bien un domaine où la créativité doit pouvoir s'exprimer, c'est dans celui de la création et de la conception de jeux extérieurs. Avec une contrainte fondamentale : allier esthétique et sécurité. Tous les jeux en bois que nous créons sur mesure, pour le secteur public mais également pour les particuliers, répondent strictement aux normes de sécurité européennes en vigueur. De très nombreux acteurs du secteur public nous ont d'ailleurs déjà fait confiance !

Comment procéder ?

Nos espaces jeux sont conçus et réalisés en interne. Les constructions sont modulaires et peuvent s'adapter à tout type de projet en fonction des tranches d'âge, du terrain et des budgets alloués. Les matériaux mis en œuvre sont de qualité supérieure (poteaux en acier thermolaqués, bois traités en autoclave, quincaillerie inox, filets armés, ...) TVB peut prendre en charge l'entièreté du projet (terrassement, infrastructures, mobilier, éclairage, couverture, ...). Pour la sécurité de nos enfants, tous nos jeux sont conformes aux normes européennes EN1176 et 1177 et peuvent être subsidiés par Infrasports (n'hésitez pas à vous renseigner sur leur site).

N'hésitez pas à découvrir nos réalisations dans notre catalogue, sur notre site (www.tvb.be) ou de nous contacter par téléphone au 061/21.36.31



Table des matières

BAMBINS - 2 à 6 ans :

- 6 Module psychomotricité
- 8 Module tour
- 14 Cabanes et maisonnettes
- 16 Jeux à ressort
- 22 Portiques balançoires
- 24 Agrès pour portiques
- 26 Bacs à sable
- 28 Petit train
- 30 Petit bateau
- 32 Tracteur

AVENTURIERS - 6 à 12 ans :

- 36 Modules tour
- 44 Portiques balançoires
- 46 Agrès pour portiques
- 48 Agrès pour PMR
- 50 Téléphérique
- 52 Cadres d'exercices
- 54 Sports

PLAINES DE JEUX À THÈME :

- 58 Animaux/nature
- 60 Train/mine
- 62 Château fort/tour
- 64 Bateau
- 68 Botrange - Nature et Hautes Fagnes
- 70 Bosland
- 72 Cochons
- 74 Passage au dessus de l'eau

PARCOURS - Enfants/Adultes :

- 78 Parcours aventure
- 82 Parcours santé/Vita
- 86 > Panneaux pour parcours
- 88 Parcours Hébert
- 92 Chlorophylle - Le parcours
- 94 Houtopia - Parcours équilibre
- 96 Habay - Parcours ludique
- 98 Saint Nicolas - Parcours «la mine»

PARC DE JEUX À THÈMES :

- 102 Adventure valley
- 104 Houtopia
- 106 Chlorophylle - La passerelle Canopée
- 108 Chlorophylle - Le monde des singes
- 110 Chlorophylle - La plaine de jeux à l'entrée
- 112 Chlorophylle - L'arche de Noé

ZONES AMORTISSANTES/SÉCURITÉ :

- 116 Gravier roulé
- 118 Plaquettes de bois
- 120 Dalles alvéolées
- 122 Dalles caoutchouc
- 124 EPDM

MOBILIERS URBAINS :

- 128 Table pique-nique
- 130 Table robuste
- 131 Table à poser
- 132 Table carrée
- 134 Table et bancs campagne
- 135 Table et banc autour d'un arbre

INFOS UTILES :

- 138 Qualité du matériel
- 140 Normes et garanties
- 141 Livraison et plan
- 142 Système d'ancrage
- 143 Éléments de jeux
 - > Composants éléments de jeux
- 153 Agrès pour portique
 - > Composants agrès



MOBILIERS URBAINS

Dans cette partie de catalogue vous trouverez entre autre:

Tables pique-nique pour adultes et pour enfants

Table robuste

Table à poser pour enfants

Table carrée pour adultes et pour enfants

**TVB réalise tous les aménagements extérieurs dont vous rêvez !
Des plus simples aux plus sophistiqués.**

Pour le bois, TVB privilégie les ressources locales (certifiées PEFC sur demande) telles que le douglas et l'épicéa. Mais nous travaillons aussi des essences d'origine exotique, particulièrement adaptées en terrasse ou en bardage. De nombreux bois importés et exotiques (padouk, tek, afzélia, ipé, cèdre, mélèze...) sont disponibles sur simple demande, et nous vous proposons également des matériaux autres que le bois.

Vous recherchez d'autres mobiliers comme les poubelles, bancs,... demandez notre catalogue complet relatifs aux mobiliers urbains!



MOBILIERS URBAINS



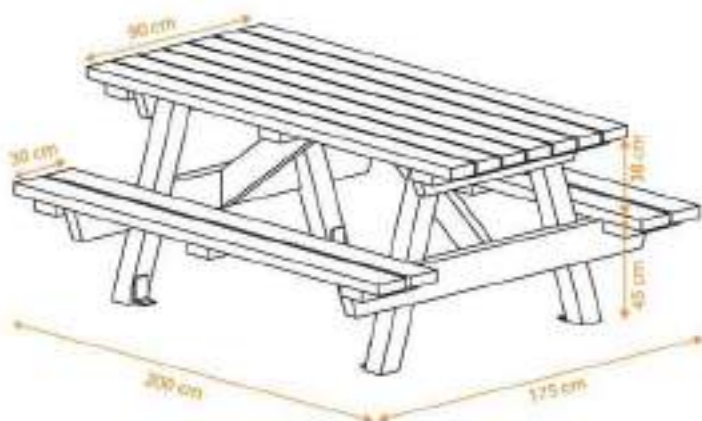
T.V.B.



Description :

Dimensions table : 0,90 x 2,00 m, ht. 83 cm.
 Dimensions bancs : 0,30 x 2,00 m, ht. 45 cm
 Largeur totale : 1,75 m

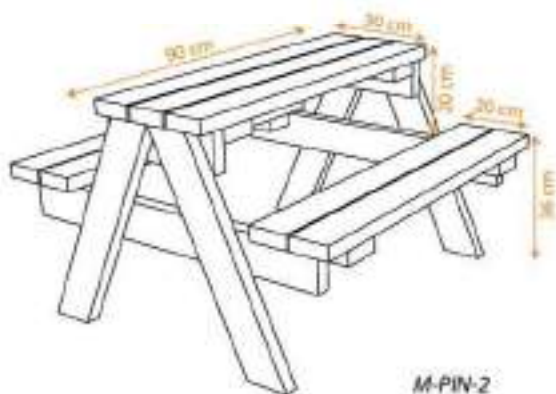
- Pieds : 90/90 mm
à sceller dans le sol ou à poser
- Essence bois : Epicéa traité en autoclave
- Section des planches : 44 / 120 mm
- Quincaillerie : inox



M-PIW-1



T.V.B. ...



M-PIN-2



M-PIN-3



Description :

- Bois rabotés, coins arrondis
- En épicéa traité sous pression en autoclave
- Pied à poser

M-PIN-1:

Table : 0,30 x 0,90 m - Hauteur table : 56 cm

Assises : 0,20 x 0,90 m - Hauteur assise : 36 cm

M-PIN-2:

Table : 0,30 x 0,90 m - Hauteur table : 56 cm

Assises : 0,20 x 0,90 m - Hauteur assise : 36 cm

M-PIN-3:

Table : 0,40 x 0,90 m - Hauteur table : 56 cm

Assises : 0,20 x 0,90 m - Hauteur assise : 36 cm



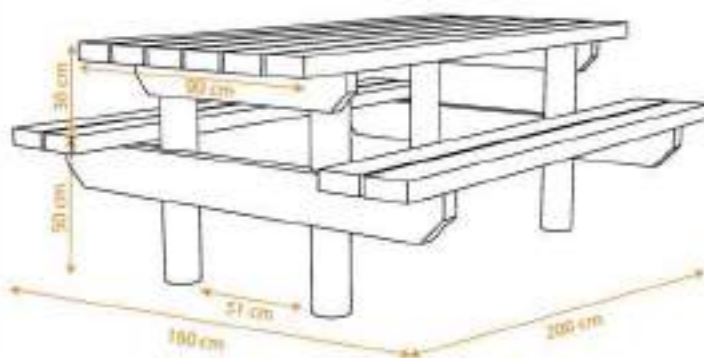
T.V.B.



Description :

Dimensions table : 0,915 x 2,00 m, ht. 80 cm.
 Dimensions bancs : 0,295 x 2,00 m, ht. 50 cm
 Largeur totale : 1,60 m

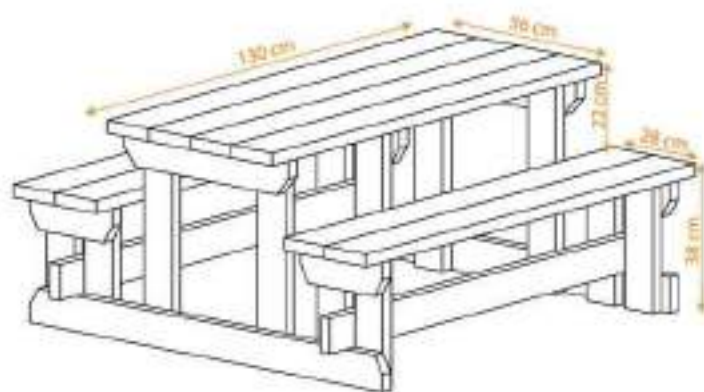
- Pieds : Ø 120 mm à sceller dans le sol
- Essence bois : Epicéa traité en autoclave
- Section des planches d'assise : 58 mm d'ép.
- Quincaillerie : inox



M-PIN-4



T.V.B.



M-PIN-5



Description:

Dimensions table : 0.56 x 1.30 m, ht. 60 cm.

Dimensions bancs : 0.28 x 1.30 m, ht. 38 cm

Largeur totale : 1.20 m

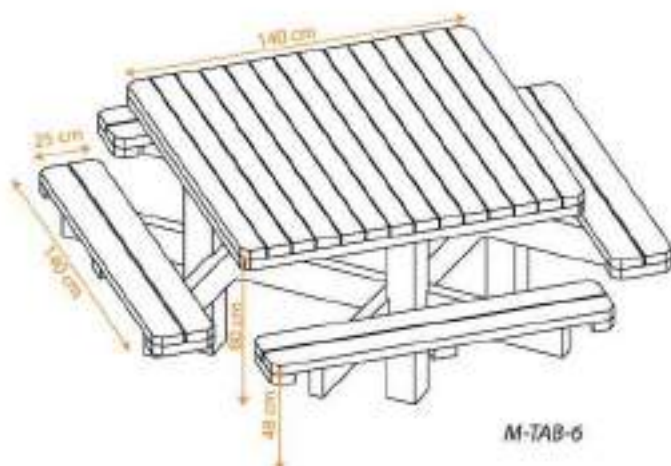
- Pieds : à poser
- Essence bois : épicéa traité en autoclave
- Section des planches : 34mm d'épaisseur
- Quincaillerie : inox



Description :

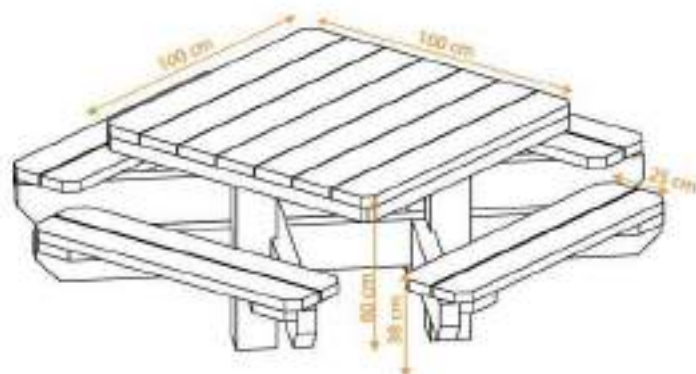
Dimensions table : 1,40 x 1,40 m, ht. 80cm
 Dimensions bancs : 1,40 x 0,25 m, ht. 48 cm

- Pied : 120/120 mm à sceller dans le sol ou à poser
- Essence bois : Epicéa traité en autoclave
- Section des planches : 44 mm d'épaisseur
- Quincaillerie : inox





T.V.B.



M-TAB-7



Description:

Dimensions table : 1.00 x 1.00 m, ht. 60 cm.

Dimensions bancs : 0.25 x 1.00 m, ht. 38 cm

Largeur totale : 1.70 m

- Pieds : à poser
- Essence bois : épicéa traité en autoclave
- Section des planches : 34 mm d'épaisseur
- Quincaillerie : inox



T.V.B.



Description :

*Dimensions table : 0,75 x 2,00 m, ht. 80 cm.
Dimensions bancs : 0,40 x 2,00, ht. 45 cm.*

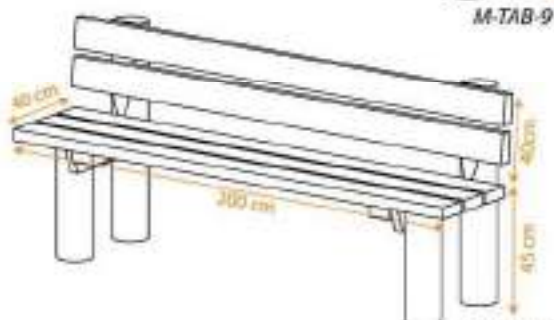
- Pieds : Ø 12 cm à sceller dans le sol
- Essence bois : Epicéa traité en autoclave
- Section des planches : 58 mm d'épaisseur
- quincaillerie : inox



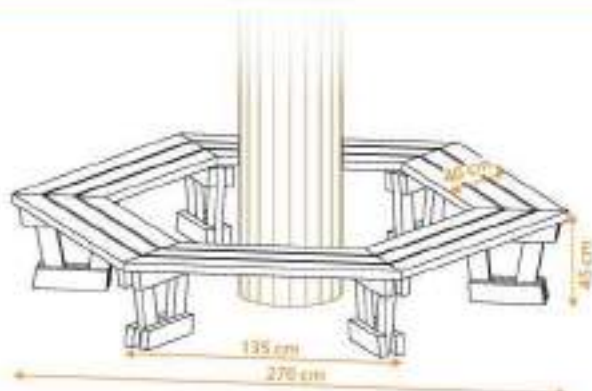
M-TAB-8



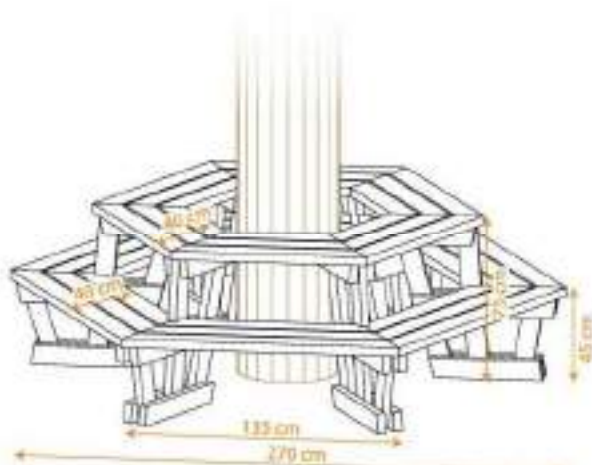
M-TAB-9



M-TAB-10



M-TAB-11



M-TAB-12

**Description :**

Dimensions table : largeur 40 cm - ht. 75 cm.
 Dimensions bancs : largeur 40 cm - ht. 45 cm
 Largeur totale : 2,70 m
 Largeur d'assise : 1,35 m

- Pied à poser
- Essence bois : *Epicéa traité en autoclave*
- Section des planches : 44 mm d'épaisseur
- Quincaillerie : inox
- Fourni en kit pré-assemblé



*N'hésitez pas
à demander
notre catalogue
relatifs aux
«mobiliers urbains»*



- *La fabrication de nos produits se fait principalement à base de bois du pays : Epicéa, pin ou douglas 1^{er} choix. Sur demande, nous fournissons également des jeux en bois certifié PEFC. Matériaux solides avec garantie de bonne tenue dans le temps.*
- *Le traitement du bois est assuré grâce à l'imprégnation se faisant en autoclave dans nos installations, après toutes coupes et tous percements. Nous procédons à un traitement spécial des pieds enterrés par micro-trous et traitement à coeur (voir fiche technique). Traitement en classe IV suivant normes DIN 68 800 (station agréée). Le produit de traitement : WOLMANIT CX-10 SANS CHROME NI ARSENIC, (voir doc. technique).*
- *Toutes les quincailleries utilisées sont électrozinguées ou galvanisées (inox sur demande et devis). La boulonnerie est noyée dans le bois et protégée par des bouchons à ailettes discrets et des écrous auto bloquants avec bague de sécurité. Les bouchons peuvent être colorés et apparents pour des détails décoratifs.*
- *Les surfaces foulées par les enfants sont rabotées, suffisamment lisses pour qu'il n'y ait aucun risque d'échardes, mais peu glissantes. Toute extrémité est chanfreinée pour éviter les angles vifs.*
- *Produits spéciaux achetés directement chez les spécialistes :*
 - *Filets et agrès,*
 - *Toboggans métalliques et en polyéthylène,*
 - *Panneaux colorés de type « trespa »*
- *Les sections des éléments de jeux sont plus importantes que chez la plupart de nos concurrents. Par exemple, les montants des tours sont réalisés en bois carrés de 12 cm de côté.*
- *Chaque tour possède deux niveaux de plancher (sauf si plancher supérieur trop bas).*
- *La surface des planchers est plus de 40 % supérieure aux tours classiques de 1 mètre sur 1 mètre, nos tours faisant 1,20 m x 1,20 m.*
- *Ces deux derniers points constituent un critère de qualité et de robustesse non négligeable en plus de l'accueil d'un nombre d'enfants plus important par tour.*
- *Les éléments de jeux sont modulables et permutable, pouvant s'adapter plus précisément à la surface disponible (orientation des pistes de toboggan), les hauteurs des tours, les dimensions des passages peuvent varier.*
- *Tous les éléments sont fournis avec leur système d'ancrage au sol. L'ancrage des jeux est prévu à - 80 cm de profondeur sur une hauteur de 50 cm avec du béton disposé tout autour des montants. Cette profondeur permet l'aménagement d'une zone de réception des chutes par un revêtement approprié sur une épaisseur conforme afin de répondre aux normes de sécurité. L'ancrage de certains jeux peut être plus conséquent en fonction de certaines sollicitations.*
- *Des espaces de sécurité doivent être prévus entre les différents modules de jeux. L'espace de chute ne doit contenir aucun obstacle pouvant être heurté par un utilisateur en pleine chute, risquant ainsi de le blesser.*

- Les surfaces situées sous le jeu doivent satisfaire aux exigences relatives à l'atténuation des chutes par un matériau approprié (NBN EN 1176 et 1177) :

Tableau 4 : Exemples de matériaux couramment utilisés pour l'atténuation de l'impact et hauteurs de chute critiques correspondantes

Matériau *	Description mm	Épaisseur minimale ^b mm	Hauteur de chute critique mm
Gazon/terreau naturel			≤ 1000
Fragments d'écorces	granulométrie de 20 à 80	300	≤ 3000
Copeaux de bois	granulométrie de 5 à 30		
Sable ^c	granulométrie de 0,2 à 2		
Gravier ^c	granulométrie de 2 à 8		
Autres matériaux et autres épaisseurs	Selon essai HIC (voir l'EN 1177)		Hauteur de chute critique telle que soumise à l'essai

* Matériaux convenablement préparés pour utilisation en aires de jeux pour enfants.
^b Voir la note du 4.1.3 du EN1177 : 1997.
^c Sans argile ou sédiments.

- Tous nos jeux et leurs composantes sont étudiés et conçus suivant les Normes Européennes en vigueur (NBN EN 1176 et 1177) afin d'éviter tous les risques de coincement, d'étranglement, de chutes, ...
- Ces principaux risques se retrouvent sur le tableau ci-dessus.
- Nous pouvons vous proposer une réception de première mise en circulation du matériel par un organisme de contrôle (suivant devis).

	Ouvertures totalement circonscrites		Ouvertures partiellement circonscrites	Ouvertures en V	Saillies	Parties mobiles de l'équipement
	Rigides	Non-rigides				
Corps entier						
Tête/cou, tête la première						
Tête/cou, pieds les premiers						
Bras et main						
Jambe et pied						
Doigt						
Vêtement						
Cheveux						

Normes pour les jeux

A défaut de certification de conformité s'appliquant à nos jeux, nous vous proposons, pour vos projets de plaines de jeux, une réception par un organisme de contrôle après pose du matériel ce qui vous assure une garantie supplémentaire au niveau de la pose.

- Cependant, sachez que
 - Nos jeux respectent les Normes Européennes,
 - Nos agrès sont certifiés TÜV (Normes Allemandes) et conformes aux Normes Européennes,
 - Tous nos bois sont traités sous pression en autoclave,
 - Les produits utilisés sont absolument sans danger pour les enfants et l'environnement
 - Agrément technique (cfr document sur le traitement du bois).
- Chaque module possède une plaquette d'identification alphanumérique reprenant :



- Les coordonnées du fabricant ;
 - L'âge des utilisateurs ;
 - Les références aux Normes Européennes ;
 - L'année de fabrication ;
 - Une numérotation du module ou partie de module.
- La vérification des jeux par un organisme de contrôle peut être réalisée après la pose de ceux-ci suivant devis (montant non compris dans la fourniture et la pose des modules). Une attestation sera délivrée.

Garanties

En sus des garanties imposées par le cahier des charges, nous vous proposons les garanties suivantes :

- Toutes les parties en bois sont garanties 20 ans contre la pourriture.
- 8 ans sur les cordages et filets (voir également fiche technique sur la Qualité Hercule en annexe).
- 15 ans sur les structures en acier galvanisé contre la corrosion.
- 25 ans sur la corrosion de l'acier inoxydable. Sont exclus les dommages causés par des facteurs environnementaux et des réactions chimiques provoqués par d'autres métaux et minéraux.
- 10 ans sur les panneaux HPL.
- 2 ans sur les revêtements des zones amortissantes en dalles en caoutchouc et epdm.

La proximité de notre entreprise par rapport au chantier vous garantira une intervention rapide en cas de problème.

Les dégradations volontaires et le vandalisme ne sont pas couverts par les garanties.

Livraison

Tenant compte des délais de fourniture de certaines composantes spéciales, ajoutés à un délai normal de construction et de placement, le délai de livraison sera de : 8 – 10 semaines.

SAUF STIPULATION CONTRAIRE DANS LE CAHIER DES CHARGES OU LE CONTRAT, LE DELAI D'ENGAGEMENT DE L'OFFRE EST DE 3 MOIS

Plan de montage

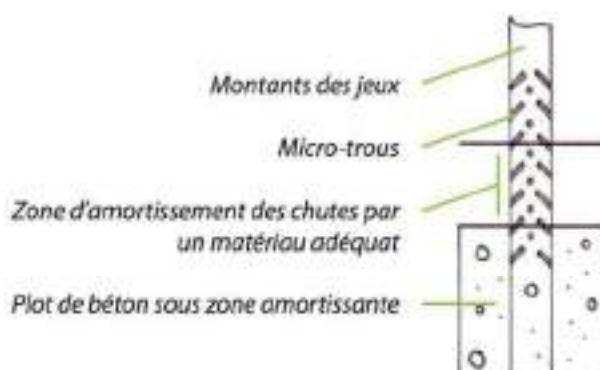
DANS LE CAS DE LA FOURNITURE UNIQUEMENT

Les plans de montage sont fournis avec le matériel de plaine de jeux, ainsi que le mode de montage et les distances de sécurité à respecter entre les différents modules.

Cependant, nous déclinons toute responsabilité lors de problèmes relatifs au montage et placement sur site, étant donné que celui-ci n'a pas été assuré par notre firme.

Systeme d'ancrage des poteaux

Poteaux bétonnés dans le sol : principe de base



TRAITEMENT :

Traitement spécial des pieds enterrés :

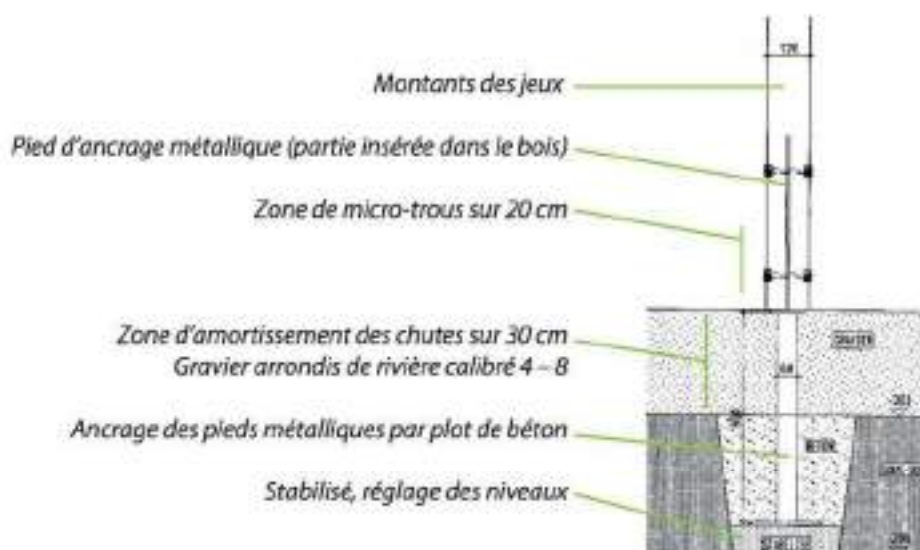
Pour obtenir une imprégnation plus profonde au niveau des pieds des tours et autres bois ancrés, nous réalisons des micro-trous de $\varnothing 6$ mm (schéma). Ces trous sont réalisés dans la partie « à risque » (c'est-à-dire 20 cm au-dessus du sol et 40 cm sous le niveau du sol).

Nous prévoyons également un ancrage des parties enterrées suffisamment profond, afin de créer par la suite et s'il le fallait, une zone de réception des chutes sur 30 cm de profondeur.

Un marquage est alors réalisé comme repère de profondeur.

OPTION : ANCRAGE métallique des poteaux (en supplément)

Principe de bétonnage des pieds métalliques :



Éléments de jeux

Tous nos bois sont en résineux du pays traité sous pression en autoclave.
Toutes les composants bois sont rabotés, suffisamment lisse pour qu'il n'y ait pas d'échardes, mais peu glissante. Toute extrémité est chanfreinée pour éviter les angles vifs.
Protection des fixations par des bouchons plastiques.

Composition Tour



Tour / Tour annexe

- Composée d'un ou deux planchers à 0.30 m / 1.00 m / 1.50 m / 2.00 m
- Dimensions tour : 1.20 x 1.20 m (plus stable et plus spacieuse).
- Structure poteaux bois (section 120/120 mm)
- Plancher composé de voliges (34/120 mm) vissées sur les supports.
- Support plancher (44/95 mm)
- Echelons extérieurs pour la finition des planchers (44/95 mm) ; fixation par tire-fond



Tour triangulaire

- Composée d'un plancher à 0.30 m
- Dimensions tour : 1.20 x 1.20 m
- Structure poteaux bois (section 120/120 mm)
- Plancher composé de voliges (34/120 mm) vissées sur les supports.
- Support plancher (44/95 mm)
- Echelons extérieurs pour la finition des plancher (44/95 mm) ; fixation par tire-fond
- Peut être adapté également pour des poteaux ronds

Accès aux tours



Echelle inclinée

- Composée de deux montants de section 90/90 mm ancrés dans le sol
- Echelons section 44/95 mm
- Fixation par tire-fond



Echelle verticale

- Echelon 44/95 mm
- Fixation par tire-fond dans les poteaux



Escalier

- Système de contremarches anti-coincements de tête et 2 rampes de sécurité sur poteaux 120/120 mm ancrés dans le sol.
- Marches composées de 2 planches jointives pour une largeur suffisante
- Epaisseur marche : 44 mm
- Section limons : 58/145 mm / Section des rampes : 34/95 mm
- Fixation par tire-fond



Echelle métallique arquée

- En acier métallisé thermolaqué, Ø 40 mm
- Coloris : rouge, vert, jaune, bleu.



Echelle de singe

- Montants verticaux (120/120 mm)
- Traverses supérieures (58/140 mm)
- Echelons inox Ø 27 mm encastré dans le bois

Accès aux tours

**Plan incliné**

- Plan incliné à 40° constitué de voliges (34/120 mm) vissées dans les battées des 2 limons (58/140 mm)
- Plusieurs lattes (34/58) sont fixées constituant ainsi des accroches pour les pieds.
- Une corde de traction armée Ø 16 mm permet également de faciliter la montée du plan incliné, celle-ci est fixée à la traverse garde-corps en partie supérieure et sous le plan incliné par une chaîne.

**Mur d'escalade incliné / vertical**

- Mur d'escalade incliné :
- composition similaire au plan incliné

- Mur d'escalade vertical :
- Prises d'escalade en résine polyester coloré.
 - Fixation des prises par boulons.

**Filet incliné / Filet vertical**

- Filet en cordage armé hercules Ø 16 mm
- Coloris : bleu, vert, jaune, rouge ou chanvre

**Totem**

- Poteau central (120/120 mm)
- Poignée : tube inox Ø 35 mm
- Fixation à l'aide d'une traverse inox fixée à l'échelon supérieur.



Toiture en bois 2 pans / 4 pans / Triangulaire

- Planches à clins (22/130 mm) vissées sur des structures supports (34/95 mm) et maintenues par un renfort décoratif (naturel ou peint).
- Toiture triangulaire: bois de finition ½ Ø 100 mm.
- Fixation par vis.
- Coloris de base : rouge, jaune, bleu ou vert (autres couleurs sur demande).



Toiture en tressa 2 pans / 4 pans / Triangulaire

- 2 panneaux tressa vissés sur structure bois.
- Couleur de base : rouge, bleu, vert ou jaune (autre coloris sur demande).



Toiture personnalisée

- Entièrement personnalisée en fonction du thème défini.
- Peut être réalisée en tressa gravé ou en stratifié imprimé par inclusion.

Sortie



Mât de pompier

- Mât de pompier en inox
- Fixation à la traverse garde-corps
- Bétonné dans le sol

Passages entre les tours



Passerelle droite / Passerelle inclinée

- Plancher non ajouré pour éviter les coincements (34/95 mm), vissé sur les supports.
- Support plancher 44/120 mm.
- Garde-corps lames verticales 22/95 mm, main courante 44/120 mm.
- Fixation par tire-fonds.



Passerelle arquée

- Plancher 34/120 mm
- Garde-corps en acier métallisé thermolaqué, coloris au choix.
- Fixation par tire-fond.



Tunnel

- Solide et rigide, fermé sur le pourtour et de longueur inférieure à 2 m pour des raisons de sécurité.
- Epaisseur des planches : 44 mm
- Cadre : 90/90 mm profil avec battée
- Fixation par vis.



Pont de corde

- Passage en cordage armé Ø 16 mm
- Mains courantes 44/120 mm
- Mailles adaptées pour la sécurité, anti-coincements

Passages entre les tours



Pont de singe

- Ensemble de planches de 44 mm d'épaisseur reliées entre elles par des cordages armés Ø 16 mm.
- Mains courantes 44x120 mm
- Fixations adaptées pour cordages.



Tunnel de cordes / Tunnel de cordes incliné

- Tunnel exclusivement en cordage armé Ø 16 mm, fixations spécifiques.
- Mailles adaptées pour la sécurité, anti-coincements.

Accessoires



Table pique-nique

- Planches 34/95 mm pour la structure, la table et les assises fixés sur 2 supports en 44/95 mm



Balcon

- Plancher 34/120 mm
- Structure et garde-corps en acier métallisé thermolaqué.
- Coloris de base : rouge, bleu, vert ou jaune (autre coloris sur demande).

Garde-corps



Barrière bois / Plein bois

- Hauteur : 75 cm

Barrière: 2 traverses horizontales (34/95 mm) et de fuseaux verticaux (34/95 mm). Fixation par tire-fond.

Plein bois: Lames inclinées (22/95 mm), cadre bois (70/70 mm) fixés directement aux montants



Garde-corps bois-tresspa

- Lames inclinées (22/95 mm) + lames tresspa.
- Cadre bois (70/70 mm).
- Panneaux fixés directement aux montants des tours.
- Hauteur : 75 cm
- Coloris de base : rouge, bleu, vert ou jaune (autres couleurs sur demande).



Garde-corps tresspa plein ou avec découpe

- Garde-corps tresspa avec ou sans découpe vissé aux montants des tours.
- Couleurs de base : rouge, bleu, vert ou jaune (autres couleurs sur demande).
- Découpe de base : 1 ou 2 ovales, 1 rond, 1 octogone, 1 passage « cuve » (autres découpes sur demande)
- Hauteur : 75 cm



OXO

- Jeux de 9 cylindres jaunes rotatifs, imprimés en relief
- Parties latérales en tresspa de couleur au choix
- Traverse supérieure 44/95 mm

Garde-corps



Élément de jeux

- Garde-corps jeux (trespa ou résoplan)
- Différents jeux :
 - OXO
 - Carte au trésor
 - Labyrinthe
 - Etc
 - Sur demande



Garde-corps et silhouette personnalisés

- Stratifié, impression par inclusion
- Personnalisé avec votre logo, mascotte,...
- Sur demande



Toboggans



Toboggan polyéthylène (départ 1.00m)

- Toboggan en PEHD (polyéthylène haute densité) roto-moulé.
- Hauteur plate-forme : 1.00 m
- Largeur utile : 0.50 m
- Encombrement horizontal : 2.21 m
- Inclinaison à 32°
- Jeu de fixation au sol en acier galvanisé, épaisseur tôle de 4mm.
- Coloris : rouge, vert, bleu ou jaune



Toboggan polyéthylène (départ 1.50 m)

- Toboggan en PEHD (polyéthylène haute densité) roto-moulé.
- Hauteur plate-forme : 1.50 m
- Largeur utile : 0.50 m
- Encombrement horizontal : 2.71 m
- Inclinaison à 36°
- Jeu de fixation au sol en acier galvanisé, épaisseur tôle de 4mm.
- Coloris : rouge, vert, bleu, jaune, ou vert pomme.

Toboggans

**Toboggan inox**

- Piste inox (orientation Nord conseillé afin d'éviter tout éblouissement et chaleur dus au soleil)
- Hauteur plate-forme : 1.00m, 1.50m, 2.00m ou 2.50m
- Largeur utile : 0.50 m
- Fixation au sol sur dalle béton

**Toboggan inox large**

- Piste inox (orientation Nord conseillé afin d'éviter tout éblouissement et surchauffement du soleil)
- Hauteur plate-forme : 1.00m, 1.50m, 2.00m ou 2.50m
- Largeur utile : 1.00 m
- Fixation au sol sur dalle béton

**Toboggan tube**

- Fabriqué en polyéthylène de haute qualité.
- Fabrication allemande, Ø 75 cm
- Haute résistance aux intempéries, à l'usure et au vandalisme
- Association des couleurs uniformes ou mixées.
- Couleurs disponibles: jaune, vert, bleu et rouge.
- Toboggan fermé obligatoire à partir d'une hauteur de 3m.

**Tube inox fermé**

- Toboggan entièrement en inox, diamètre : 0.80 m
- Hauteur : variable
- Pente et dimensions sur mesure
- Toboggan fermé obligatoire à partir d'une hauteur de 3m.
- Orientation Nord conseillé afin d'éviter tout éblouissement et surchauffement du soleil
- Sur demande



Caractéristiques :

Trespa Météon possède une remarquable résistance aux intempéries. Le soleil, la pluie (même acide) et l'humidité n'affectent aucunement la surface du panneau. Extrêmement résistante aux UV, la surface décorative présente une très bonne tenue des coloris avec une cotation de 4 à 5 sur l'échelle internationale des gris (ISO 105 A 02). De ce fait, on n'observe aucun changement perceptible de la couleur sur une durée minimale de 10 ans, même dans des conditions climatiques extrêmes ou dans des régions industrielles très polluées. Des variations de températures amples ou rapides entre -20°C et +80°C n'altèrent en rien les propriétés, la stabilité ou l'aspect du panneau. Les panneaux Trespa résistent à leur environnement.

Facile d'entretien :

La surface lisse du panneau présente une structure fermée non poreuse qui s'oppose à l'adhérence des particules polluées. Trespa Météon est totalement insensible aux détergents domestiques non abrasifs et aux solvants organiques puissants.

Robuste :

Le haut module d'élasticité et la grande résistance à la traction et à la flexion de Trespa Météon en font un panneau extrêmement résistant aux chocs. L'homogénéité et la densité de l'âme confèrent au panneau une grande résistance à l'arrachement des vis et fixations. S'ils ont une stabilité dimensionnelle et une usinabilité comparable à celles du bois dur, les panneaux Trespa Météon présentent l'avantage d'être insensibles à l'humidité et de ne pas être sujets à l'érosion, à la moisissure ou à la pourriture. Pour en savoir plus sur les caractéristiques techniques.

Bon comportement au feu :

Trespa Météon ne fond pas, ne goutte pas, n'explose pas sous l'effet du feu et reste stable longtemps. Les organismes d'essai dans le monde ont attribué à Trespa Météon FR (qualité ignifugée) la classe de combustion parmi les plus favorables. Pour en savoir plus sur les caractéristiques techniques.

Respect de l'environnement :

Trespa International a été l'un des premiers producteurs de panneaux à obtenir la certification ISO 14001, délivrée par Lloyd's Register. Pour en savoir plus sur Trespa et l'environnement.

Certifications :

Les principaux organismes de certification européens qui coopèrent au sein du "European Union of Agreement (UEATC)" ont certifié Trespa Météon ainsi que les systèmes de fixation recommandés. Des agréments ont notamment été délivrés par les organismes suivants : KOMO, DIBt, Butgb-UBAtc, BBA, CSTB, TORROJA. Pour en savoir plus sur les certifications.

Marquage CE :

Trespa International appose le nouveau marquage CE sur ses panneaux Trespa Météon, attestant ainsi que ces produits satisfont pleinement aux exigences de la nouvelle norme européenne.

Garanties :

Fort de sa longue expérience pratique et de la grande qualité de ses panneaux Trespa Météon, Trespa International propose des garanties pour sa gamme de produits en général ainsi que pour des projets spécifiques.

Couleurs de base :

Balançoires



Siège rigide en caoutchouc

- Assise moulé par injection, renforcée par une plaque aluminium intérieure
- Chaîne en inox avec manille à l'extrémité



Siège bébé

- Caoutchouc EPDM moulé par injection
- Renforcé d'une plaque aluminium intérieure
- Chaîne en inox – longueur 2.30 m
- Age < 36 mois



Siège souple en caoutchouc

- Caoutchouc EPDM moulé par injection
- Renforcé d'une plaque métallique
- Chaîne inox Ø 6 mm – longueur 2.30 m



Balançoire « nid »

- Balançoire Ø 1.20 m
- Anneau acier gainé d'une corde absorbant les chocs
- Filet et cordes de suspension en corde armée Ø 16 mm



Anneaux en corde

- Cordage armé Ø 16 mm
- Fixation inox



Corde à grimper avec disque

- Corde armée Ø 18 mm
- Coloris corde : vert, bleu, rouge, jaune ou chanvre
- Coloris disque : jaune ou rouge



Echelle de corde

- Cordages armés Ø 16 mm
- Echelons en bois
- Coloris cordages : vert, bleu, rouge, jaune ou chanvre
- Fixation dans le sol (selon norme EN 1176)



Disque en caoutchouc EPDM

- Disque Ø 280 mm moulé par injection
- Coeur en aluminium 3 mm
- Chaîne inox avec ou sans douille de protection
- Manille à l'extrémité



Handi midi

- Idéal pour les enfants à partir de 4 ans.
- Choix entre deux longueur de corde 2.00 m ou 2.50 m
- Prévoir un écartement minimal de 65 cm entre le portique et la balançoire.
- Dimensions: Lg 0.60 x Ht 0.90 x P 0.60 m



Handi maxi

- Idéal pour les enfants à partir de 6 ans.
- Choix entre deux longueur de corde 2.00 m ou 2.50 m
- Prévoir un écartement minimal de 70 cm entre le portique et la balançoire.
- Dimensions: Lg 0.80 x Ht 1.05 x P 0.80 m



Handi assis mini

- Idéal pour les enfants à partir de 4 ans.
- Choix entre deux longueur de corde 2.00 m ou 2.50 m
- Prévoir un écartement minimal de 65 cm entre le portique et la balançoire.
- Dimensions: Lg 0.60 x Ht 0.30 x P 1.20 m



Handi lit balancelle

- Surface de couchage type Nid d'oiseau, réalisée en maillons PP reliés par chaînes et filins acier (env. 1.20 x 0.80 m).
- Dossier légèrement courbé.
- Capitonnage antichoc sur la largeur.
- 4 cordes de suspension en câble Hercule Ø 16 mm.

Caractéristiques :

Nos cordes armées sont composées d'une âme acier couverte de fils de polypropylène.

Il y a 6 coloris possible : rouge, jaune, bleu, vert, noir ou beige.

Tous les cordages sont conçus sur mesure, ils sont certifiés TÜV.

Toutes les terminaisons métalliques sont en acier galvanisés ou en acier inoxydable sur demande et moyennant un supplément. Les billes de croisement pour les filets sont en plastique moulé par injection, système inviolable après montage.

Produit très résistant pour les lieux publics qui offre l'avantage d'être :

- Solides : torons métalliques, embouts de fixation sertis et adaptés au support
- Stable aux UV et l'abrasion : traitement spécifique de surface
- Colorés : larges choix et multiples combinaisons
- Normalisés : filets adaptés aux différents âges, mailles étudiées pour éviter les coincements de corps ou parties du corps. Les cordes seules sont toujours attachées aux 2 extrémités pour éviter tous risques d'étranglement.

Barres et échelons métalliques

En acier inoxydable brossé, diamètre adapté pour une prise en main, vissés pour empêcher la rotation.

Chaînes

Modèles normalisés avec petites mailles (ouverture inférieure à 8.4 mm ; anti-coincement des doigts)





PLAINES DE JEUX

Nous concevons et fabriquons des espaces de jeux pour enfants « à la carte » et modulaires qui s'adressent à différentes catégories d'âges. Chaque projet d'aire de jeu, du plus petit au plus spacieux, doit être vraiment unique. C'est dans cet esprit que TVB vous conseille et vous guide.



JEUX PRIVÉS

Wood 4 Life, notre propre gamme de jeux pour le particulier, vous est proposée en version « standard » (jeux, balançoires, cabanes, bacs à sable...).

Tout est modulable et personnalisable au gré de vos envies, conformément à notre philosophie du sur-mesure.

PARCS DE JEUX THÉMATIQUES

De nombreux parcs à thèmes intègrent une plaine de jeux dédiée. Nous réfléchissons avec vous sur un projet qui allie les dimensions didactique et ludique. L'idée est d'aboutir à une réalisation originale qui sort de l'ordinaire et enchante vos visiteurs...comme par exemple le parc Houtopia ou encore le parc Chlorophylle, réalisés par TVB.



PARCOURS ENFANTS-ADULTES

Implantés dans un cadre vert, les parcours destinés aux enfants et aux adultes visent à promouvoir la santé par l'exercice physique.

Sauts d'obstacles, abdominaux, pompes, extensions dorsales, sont suggérés au sein des parcours santé/vita et parcours Hebert pour les adultes.

Les épreuves d'aventure et d'équilibre sont destinés aux plus jeunes. Ces parcours sont proposés en combinaison ou de manière isolée suivant l'objectif recherché. Tous les équipements en bois sont réalisables par TVB et modulables.

www.tvb.be

Suivez-nous sur 

+32 (0)61 21 36 31

info@tvb.be